

TAF S 17

EXERCICE 1 :

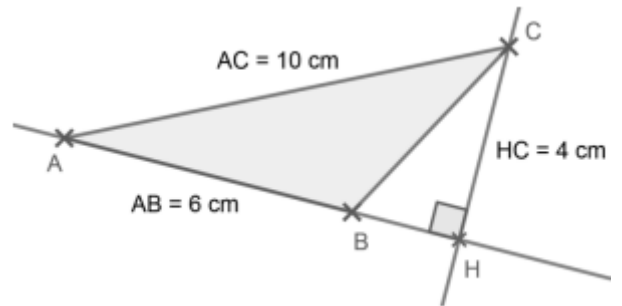
On peut recycler le papier carton afin d'obtenir du papier recyclé.

2 tonnes de papier carton permettent d'obtenir 1,7 tonne de papier recyclé.

- Combien de tonnes de papier recyclé peut-on obtenir :
à l'aide de 3 tonnes de papier carton ? à l'aide de 5 tonnes de papier carton ?
- Combien faut-il de tonnes de papier carton pour obtenir :
3,4 tonnes de papier recyclé ? 17 tonnes de papier recyclé ?

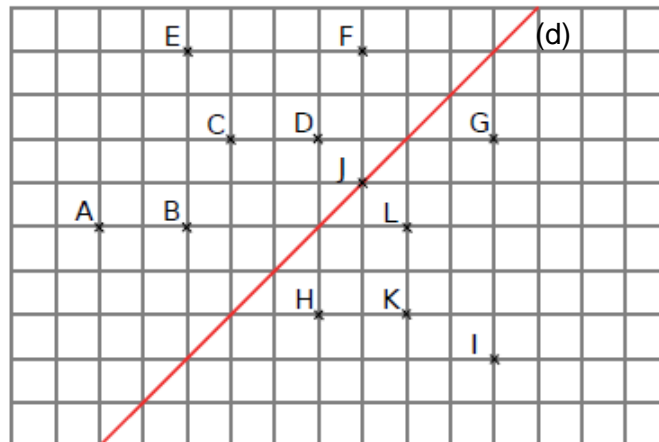
EXERCICE 2 :

- Quel segment représente une hauteur pour le triangle ABC ? Justifie ta réponse.
- Calcule l'aire du triangle ABC.



EXERCICE 3 :

- Sur la figure ci-dessous, cite les couples de points qui sont symétriques par rapport à la droite (d).
- Complète la figure pour que chaque point ait un symétrique par rapport à la droite (d).



TAF S 17

EXERCICE 1 :

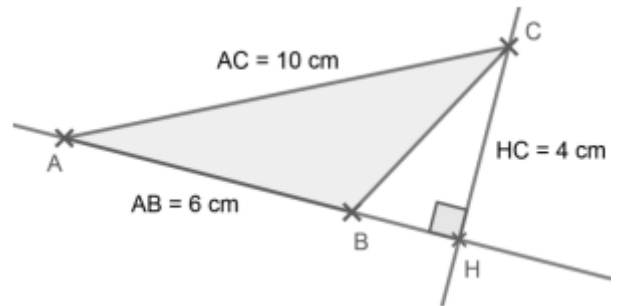
On peut recycler le papier carton afin d'obtenir du papier recyclé.

2 tonnes de papier carton permettent d'obtenir 1,7 tonne de papier recyclé.

- Combien de tonnes de papier recyclé peut-on obtenir :
à l'aide de 3 tonnes de papier carton ? à l'aide de 5 tonnes de papier carton ?
- Combien faut-il de tonnes de papier carton pour obtenir :
3,4 tonnes de papier recyclé ? 17 tonnes de papier recyclé ?

EXERCICE 2 :

- Quel segment représente une hauteur pour le triangle ABC ? Justifie ta réponse.
- Calcule l'aire du triangle ABC .



EXERCICE 3 :

- Sur la figure ci-dessous, cite les couples de points qui sont symétriques par rapport à la droite (d) .
- Complète la figure pour que chaque point ait un symétrique par rapport à la droite (d) .

